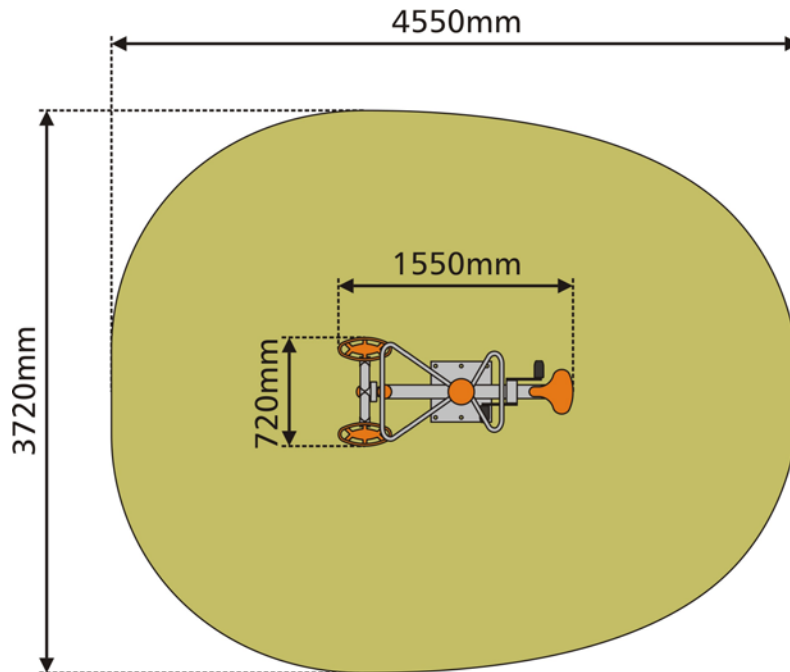


Technische Eigenschaften FE 02



Länge / Breite / Höhe	1550 x 720 x 1515 mm
Stellfläche / m ²	1,12 m ²
Volumen / m ³	1,69 m ³
Sicherheitsabstand / m	1,5 m
Benötigter Raum für die Benutzung	4550 x 3720 mm
Gewicht / kg	73,70 kg
Hauptsäule	Durchmesser: 165 mm, Stärke: 5 mm
Bewegliche Teile	Durchmesser: 60 mm, Stärke: 3 mm
Verbindungssteile	Durchmesser: 90 mm, Stärke: 3 mm
Metallteile	Stahl, feuerverzinkt und lackiert RAL 9006 (weißaluminium)
Rohrkappen	Verzinkter Stahl, geprägt, lackiert, vernietet. RAL 2008 (hellrotorange)
Kunststoffteile	PPM4 418 (Spritzverfahren) HPPE 464 (Blasverfahren) RAL 2008 (hellrotorange)